

19mm



Le système cadre à clip est facile d'utilisation et le poster est protégé par une feuille anti-reflet. Les formats disponibles sont A1, 500x700 mm, 700x1000 mm.

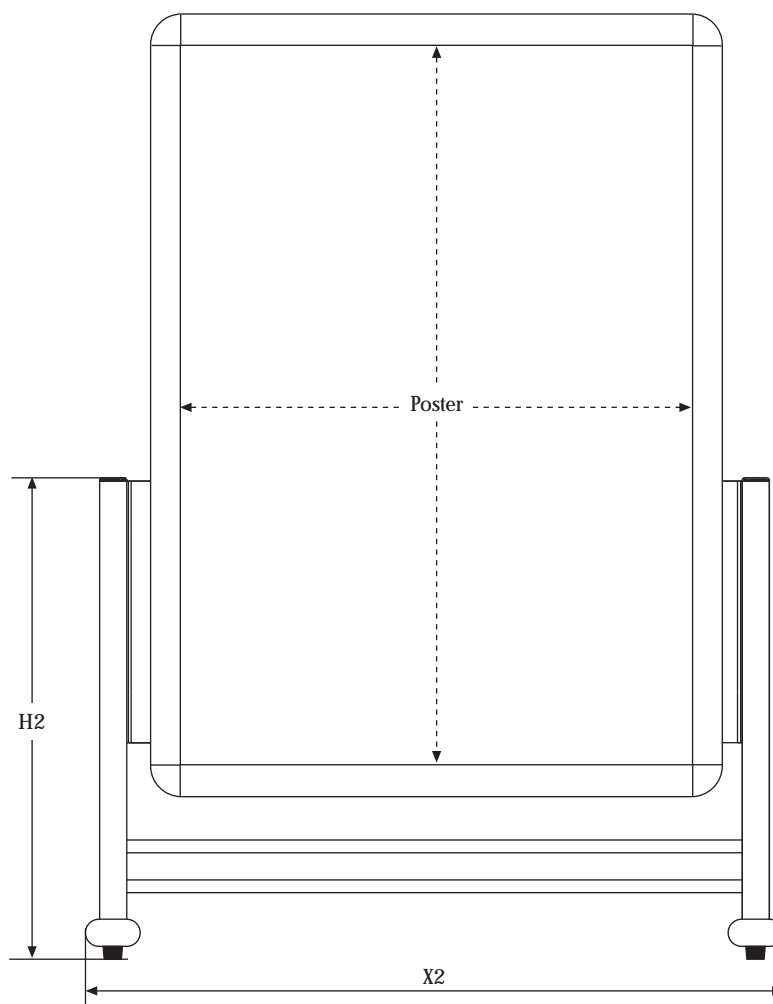
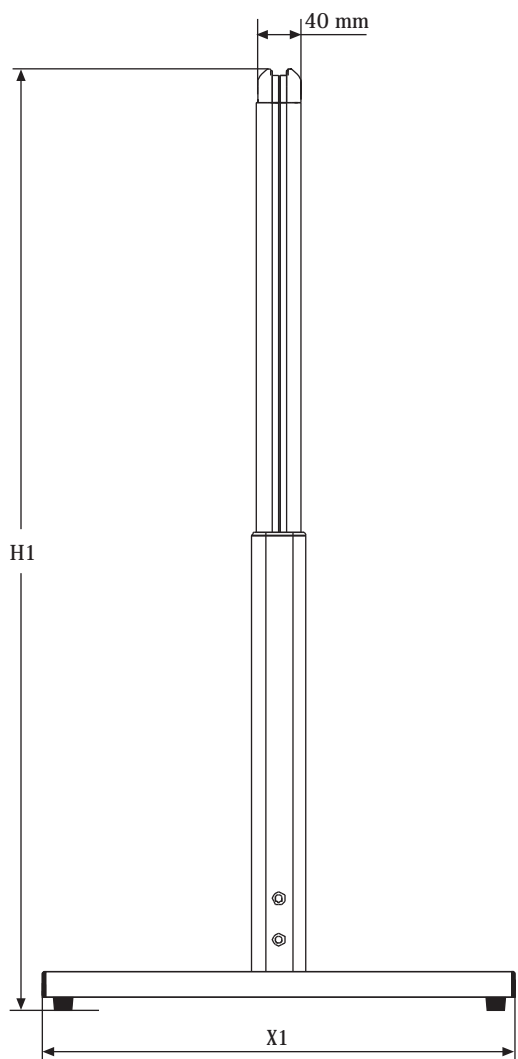
A double sided customer stopper, practical to change the poster within.
A1, 500x700 mm, 700x1000 mm sizes are available.

STOP- TROTTOIR MODERNE

T BOARD

MATERIAL: Silver anodised aluminium PROFILE : 32 mm round						WEIGHT		PACKING SIZE
ARTICLE	POSTER SIZE	X1	X2	H1	H2	WITHOUT PACKING	WITH PACKING	*W X H X D
UAMB21CVA1	594 X 841 mm	700 mm	760 mm	1030 mm	540 mm	6,750 kg	8,250 kg	750 X 1080 X 70 mm
UAMB21CVB2	500 X 700 mm	550 mm	660 mm	880 mm	460 mm	5,100 kg	6,200 kg	600 X 850 X 70 mm
UAMB21CVB1	700 X 1000 mm	700 mm	860 mm	1180 mm	540 mm	12,500 kg	14,100 kg	840 X 1240 X 70 mm

*W:Width H: Height D: Depth



Profile

