



Le poster est tendu au 4 angles par des ressorts. Le poster peut être changé simplement en détachant les pinces en plastiques. Finition standard Aluminium anodisé, couleurs RAL disponible. 2 systèmes d'accrochage inclus (mural ou plafond).

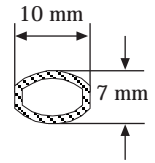
Lightweight frame that stretches the poster within, from 4 corners. Poster can be simply changed via plastic clips. Available as standard in silver eloxiert. Other colours available on request. Includes two U hangers for both wallmounting and ceiling suspending. Plastic clips springed from corners hold the poster in center and do not spoil or ruin the poster paper.

CADRE D’AFFICHE TENDU

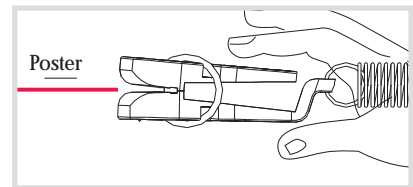
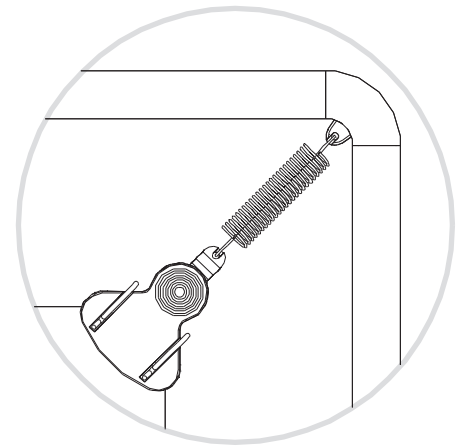
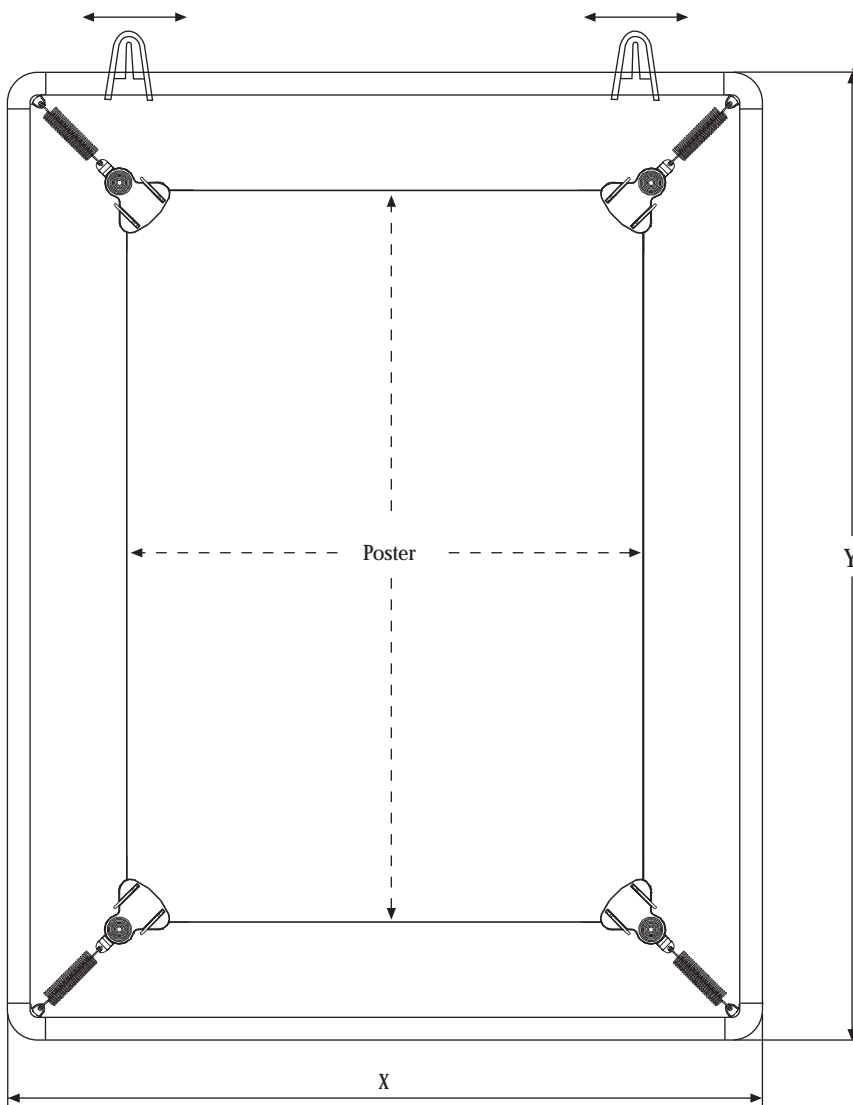
POSTER STRETCHER

MATERIAL: Silver anodised aluminium			WEIGHT		PACKING SIZE (50 pcs)
ARTICLE	EXIERNAL (x-y)	POSTIER	WITHOUT PACKING	WITH PACKING	*W X H X D
UPSCN000A4	310 X 397 mm	210 X 297 mm	0,120 kg	0,220kg	420 X 570 X 220 mm
UPSCN000A3	397 X 520 mm	297 X 420 mm	0,145 kg	0,265 kg	420 X 700 X 220 mm
UPSCN000A2	520 X 694 mm	420 X 594 mm	0,170 kg	0,315 kg	420 X 870 X 220 mm
UPSCN000A1	694 X 941 mm	594 X 841 mm	0,200 kg	0,410 kg	420 X 1110 X 220 mm
UPSCN000B2	600 X 800 mm	500 X 700 mm	0,185 kg	0,370 kg	420 X 970 X 220 mm
UPSCN000B1	800 X 1100 mm	700 X 1000 mm	0,300 kg	0,510 kg	420 X 1260 X 220 mm

10 mm Profile



*W:Width H: Height D: Depth



Système livré en kit dans un tube en carton avec la notice de montage

Single packed unassembled in carton tubes with an easy mounting instruction sheet

Système livré en kit dans un tube en carton.
Strech frames are packed unassembled boxed in carton tubes.